

ARMOR

DIE EINZIGE SATTELKUPPLUNG SPEZIELL FÜR TERMINALZUGMASCHINEN ENTWICKELT

Schnellere Reparaturen • längere Betriebszeiten • Niedrigste Gesamtbetriebskosten

15 Minuten vs 3 Stunden

Das patentierte "Top-Zugang" Armor™ Design mit bequemen schlüsselfertigen Reparatursatz verkürzt Umbauzeit auf weniger als **15 Minuten** (im Vergleich zu **3 Stunden** der Konkurrenten)

Reparatursatz für Verschluss

Teil # **ARMORJRK**

Standardreparaturzeit:
15 Minuten



Verschlussshaken

Satz Stehender Verschluss

Teil # **ARMORSJK**

Standardreparaturzeit:
1 Stunden



Stehender Verschluss

Satz Deckplatte

Teil # **ARMORCPK**

Standardreparaturzeit:
30 Minuten



Deckplatte

Satz Stift und Buchse

Teil # **ARMORPBK**

Standardreparaturzeit:
30 Minuten



Buchsen

Lagerbolzen

Satz Verschleißplatte

Teil # **ARMORWPK**

Standardreparaturzeit:
15 Minuten



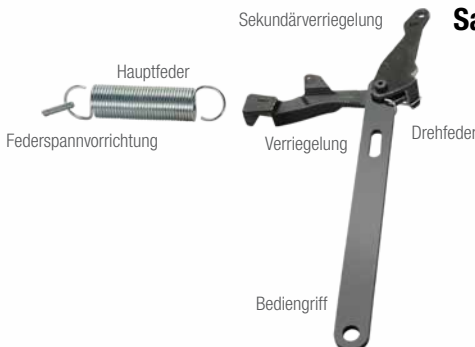
Verschleißplatten

Satz für Verriegelung

Teil # **ARMORTAK**

Satz kommt vorgebaut

Standardreparaturzeit:
45 Minuten



Sekundärverriegelung

Hauptfeder

Federspannvorrichtung

Verriegelung

Drehfeder

Bediengriff

Satz Luftzylinder

Teil # **ARMORACK**

Standardreparaturzeit:
30 Minuten



Luftzylinder

Satz Bügelstange

Teil # **ARMORKRK**

Standardreparaturzeit:
30 Minuten



Bügelstange

Sicherungsmutter

Feder

Satz Feder

Teil # **ARMORSRK**

Standardreparaturzeit:
1 Stunden



Drehfeder

Hauptfeder

Federspannvorrichtung

Tester Königszapfen Tool

Teil # **ARMORKPK**



Tester Königszapfen Tool

Satz für Verschluss

Teil # **ARMORLAK**

Satz kommt vorgebaut

Standardreparaturzeit:
1 Stunden



Hauptfeder

Sekundärverriegelung

Verriegelung

Federspannvorrichtung

Drehfeder

Stehender Verschluss

Bediengriff

