

# FONTAINE DISEÑO AVANZADO DE QUINTA RUEDA SIN INCLINACIÓN

Construcción resistente y fácil de operar



Conectese. Mantente conectado.

# La quinta rueda que se cree convertible.

¿Recuerda los días en los que lidiaba con todo tipo de artilugios incómodos, sucios, pesados y frustrantes para conectar/desconectar una quinta rueda sin inclinación? Bueno, esos días se han ido para siempre. La nueva línea de quintas ruedas Fontaine para trabajo pesado/severo presenta un concepto de diseño integrado para manejar aplicaciones sin inclinación con facilidad.

Todo lo que necesita es una placa superior No-Slack® Serie 7000 o H7 combinada con uno de nuestros soportes sin inclinación completamente ensamblados. O puede convertir cualquiera de nuestras nuevas quintas ruedas de servicio pesado/severo en sin inclinación atornillándolas en el kit de posventa sin inclinación (vea la foto a continuación).

✓ **Fácil de operar:** – simplemente desenganche cuatro topes para cambiar de una quinta rueda sin inclinación a una oscilante. **Rápido. Fácil. SIN HERRAMIENTAS.**

✓ **Construidas para resistir**—estas robustas quintas ruedas manejan las cargas más duras con una estabilidad mejorada en la carretera y en el lugar de trabajo

✓ **Diseño convertible**—agregar el número de pieza de Fontaine: **KIT-NO-TILT** a un soporte HDS, HDI, PMH o PMX convierte la quinta rueda en un modelo sin inclinación (N). Ejemplo: convierta la deslizable de servicio pesado (HDS) en la deslizable de servicio pesado sin inclinación (NHDS) simplemente atornillando el kit.

✓ **Agregue flexibilidad** a su flota con estos soportes de quinta rueda convertibles y duraderos, perfectos para aplicaciones de descarga sin marco

**¡Placas superiores No-Slack® de servicio pesado/severo que hacen todo!**



**Serie H7**  
Servicio pesado/severo  
Carga vertical de 70,000 lb  
Hasta 180,000 lb GCW



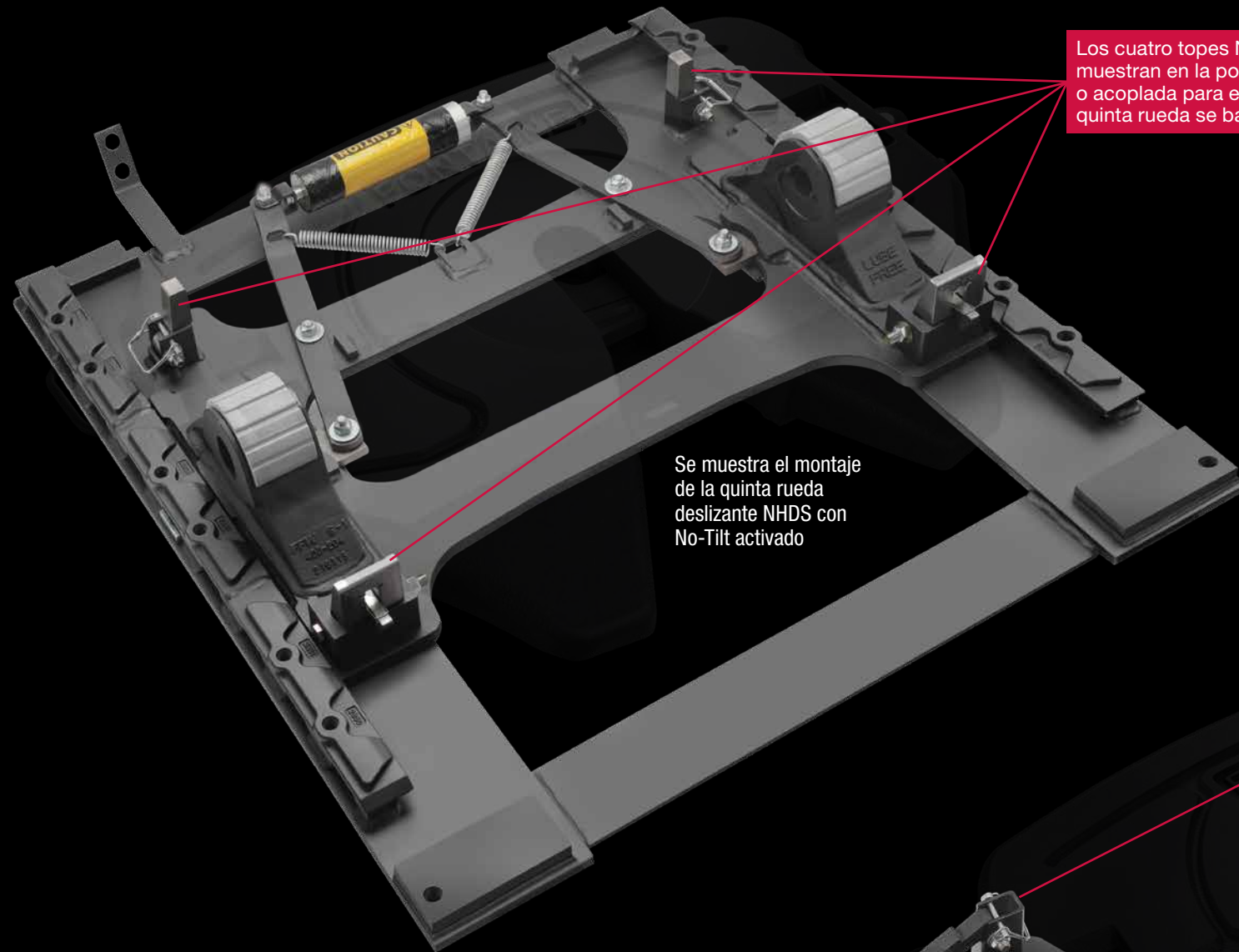
**Serie 7000**  
Tarea pesada  
Carga vertical de 55,000 lb  
Hasta 140,000 lb GCW

Para obtener más información, comuníquese con su representante de Fontaine o visite [www.fifthwheel.com](http://www.fifthwheel.com)



# FONTAINE DISEÑO AVANZADO DE QUINTA RUEDA SIN INCLINACIÓN

Construcción resistente y fácil de operar



Los cuatro topes No-Tilt se muestran en la posición "arriba" o acoplada para evitar que la quinta rueda se balancee



Simplemente desconecte los cuatro topes para cambiar de No-Tilt a una quinta rueda basculante. Rápido. Fácil. **SIN HERRAMIENTAS.**

Se muestra el montaje de la quinta rueda deslizable NHDS con No-Tilt activado

Los cuatro topes No-Tilt se muestran en la posición "hacia abajo" o desacoplados para permitir que la quinta rueda se balancee hacia adelante y hacia atrás.



Agregar el número de pieza: **KIT-NO-TILT** a los soportes HDS, HDI, PMH o PMX convierte la quinta rueda en No-Tilt. Fácil de instalar... ¡en minutos!

Se muestra el montaje estacionario de la quinta rueda NPMH con la función No-Tilt desactivada



Conectese. Mantente conectado.

A Marmon | Berkshire Hathaway Company

# FONTAINE DISEÑO AVANZADO DE QUINTA RUEDA SIN INCLINACIÓN

## 7000 Series

Carga vertical de 55,000 lbs  
Hasta 140.000 lbs GCW

### MODELOS DE TRABAJO PESADO

Montaje deslizante externo sin inclinación **NHDS**

Número de pieza del Ensamble	Altura	Deslizamiento	Peso Lbs
SL7NHDS800012	8"	12"	507
SL7NHDS900012	9"	12"	516
SL7NHDS100012	10"	12"	525
SL7NHDS800024	8"	24"	529
SL7NHDS900024	9"	24"	538
SL7NHDS100024	10"	24"	548
SL7NHDS800036	8"	36"	559
SL7NHDS900036	9"	36"	568
SL7NHDS100036	10"	36"	577
SL7NHDS800048	8"	48"	589
SL7NHDS900048	9"	48"	598
SL7NHDS100048	10"	48"	607
SL7NHDS800060	8"	60"	611
SL7NHDS900060	9"	60"	620
SL7NHDS100060	10"	60"	629
SL7NHDS800072	8"	72"	634
SL7NHDS900072	9"	72"	643
SL7NHDS100072	10"	72"	652

Montaje deslizante interno sin inclinación **NHDI**

Assembly Part Number	Altura	Deslizamiento	Peso Lbs
SL7NHDI850012	8 1/2"	12"	540
SL7NHDI950012	9 1/2"	12"	549
SL7NHDI1050012	10 1/2"	12"	559
SL7NHDI850024	8 1/2"	24"	576
SL7NHDI950024	9 1/2"	24"	585
SL7NHDI1050024	10 1/2"	24"	595
SL7NHDI850036	8 1/2"	36"	612
SL7NHDI950036	9 1/2"	36"	621
SL7NHDI1050036	10 1/2"	36"	631
SL7NHDI850048	8 1/2"	48"	648
SL7NHDI950048	9 1/2"	48"	657
SL7NHDI1050048	10 1/2"	48"	667

Montaje estacionario sin inclinación **NPMH**

Número de pieza del Ensamble	Altura	Centros de Perno	Peso Lbs
SL7NPMH7500	7 1/2"	37 1/4"	394
SL7NPMH8500	8 1/2"	37 1/4"	403
SL7NPMH9500	9 1/2"	37 1/4"	413

Montaje estacionario sin inclinación **NPMX**

Número de pieza del Ensamble	Altura	Centros de Perno	Peso Lbs
SL7NPMX7500	7 1/2"	38"	402
SL7NPMX8500	8 1/2"	38"	407
SL7NPMX9500	9 1/2"	38"	416

## H7 Series

Carga vertical de 70,000 lbs  
Hasta 180.000 lbs GCW

### MODELOS DE SERVICIO SEVERO

Montaje deslizante externo sin inclinación **NHDS**

Número de pieza del Ensamble	Altura	Deslizamiento	Peso Lbs
SLH7NHDS800012	8"	12"	589
SLH7NHDS900012	9"	12"	598
SLH7NHDS100012	10"	12"	607
SLH7NHDS800024	8"	24"	611
SLH7NHDS900024	9"	24"	620
SLH7NHDS100024	10"	24"	630
SLH7NHDS800036	8"	36"	641
SLH7NHDS900036	9"	36"	650
SLH7NHDS100036	10"	36"	629
SLH7NHDS800048	8"	48"	671
SLH7NHDS900048	9"	48"	680
SLH7NHDS100048	10"	48"	689
SLH7NHDS800060	8"	60"	693
SLH7NHDS900060	9"	60"	702
SLH7NHDS100060	10"	60"	711
SLH7NHDS800072	8"	72"	715
SLH7NHDS900072	9"	72"	724
SLH7NHDS100072	10"	72"	733

Montaje deslizante interno sin inclinación **NHDI**

Número de pieza del Ensamble	Altura	Deslizamiento	Peso Lbs
SLH7NHDI850012	8 1/2"	12"	621
SLH7NHDI950012	9 1/2"	12"	631
SLH7NHDI1050012	10 1/2"	12"	641
SLH7NHDI850024	8 1/2"	24"	659
SLH7NHDI950024	9 1/2"	24"	669
SLH7NHDI1050024	10 1/2"	24"	677
SLH7NHDI850036	8 1/2"	36"	694
SLH7NHDI950036	9 1/2"	36"	703
SLH7NHDI1050036	10 1/2"	36"	714
SLH7NHDI850048	8 1/2"	48"	730
SLH7NHDI950048	9 1/2"	48"	739
SLH7NHDI1050048	10 1/2"	48"	749

Montaje estacionario sin inclinación **NPMH**

Número de pieza del Ensamble	Altura	Centros de Perno	Peso Lbs
SLH7NPMH7500	7 1/2"	37 1/4"	467
SLH7NPMH8500	8 1/2"	37 1/4"	473
SLH7NPMH9500	9 1/2"	37 1/4"	480

Montaje estacionario sin inclinación **NPMX**

Número de pieza del Ensamble	Altura	Centros de Perno	Peso Lbs
SLH7NPMX7500	7 1/2"	38"	472
SLH7NPMX8500	8 1/2"	38"	478
SLH7NPMX9500	9 1/2"	38"	485



**FONTAINE®**  
FIFTH WHEEL

[www.fifthwheel.com](http://www.fifthwheel.com)

Get connected. Stay connected.

800-874-9780 • Email: [parts@fifthwheel.com](mailto:parts@fifthwheel.com)

A Marmon | Berkshire Hathaway Company

Contacto en México; Lae José Julio Bustos G.  
[jbustos@fifthwheel.com](mailto:jbustos@fifthwheel.com)  
Tel +523333704980

Obtener la Aplicación @ [FifthWheel.com/app](https://www.fifthwheel.com/app)

@FifthWheelParts

FontaineFifthWheel

IMPORTANTE: lea y siga todas las instrucciones del producto antes de la instalación, el uso y el mantenimiento. Instrucciones disponibles en [www.fifthwheel.com](http://www.fifthwheel.com).